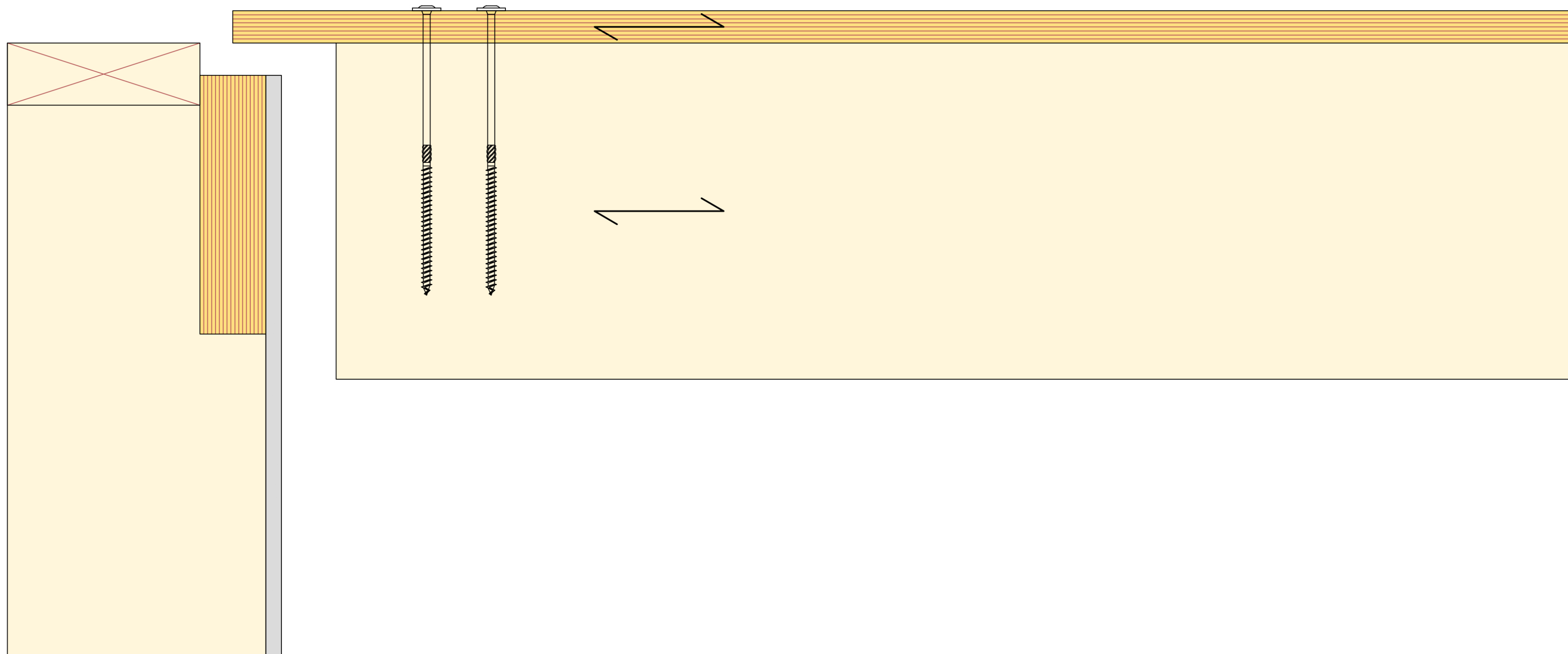


Top-Plate-Auflager

Top-Plate-Auflager eines
Rippendecken elementes aus
Kerto® LVL und Brettschichtholz



Einfaches Auflager

Um große Spannweiten zu überbrücken, kommen oftmals Unterzüge aus Brettschichtholz zum Einsatz. Der deckengleiche Anschluss von vorgefertigten Elementen lässt sich besonders leicht und sicher mit der Top-Plate-Verbindung lösen.

Anschlussdetails und ihre fachgerechte Ausführung sind im Holzbau ein entscheidender Faktor für die Qualität eines Gebäudes. Als Alternative zum klassischen Wandanschluss lassen sich vorgefertigte Deckenelemente – bestehend aus Brettschichtholz-Balken und einer Platte aus Kerto LVL – mit der sogenannten Top-Plate-Verbindung besonders leicht auf die Wände auflegen. Die Decke wird dabei einfach über die obere Platte aus Furnierschichtholz ans Auflager angehängt.

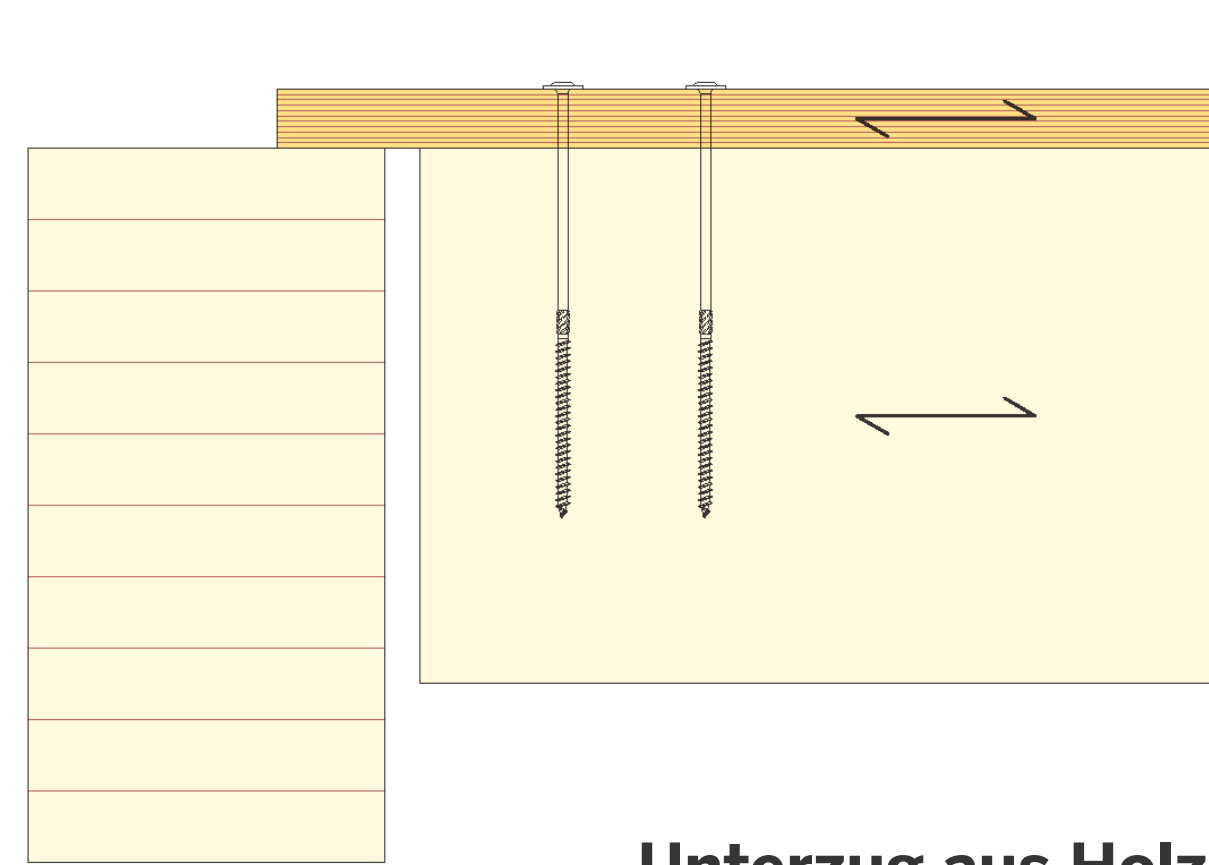


Gewinnbringende Verbindung:

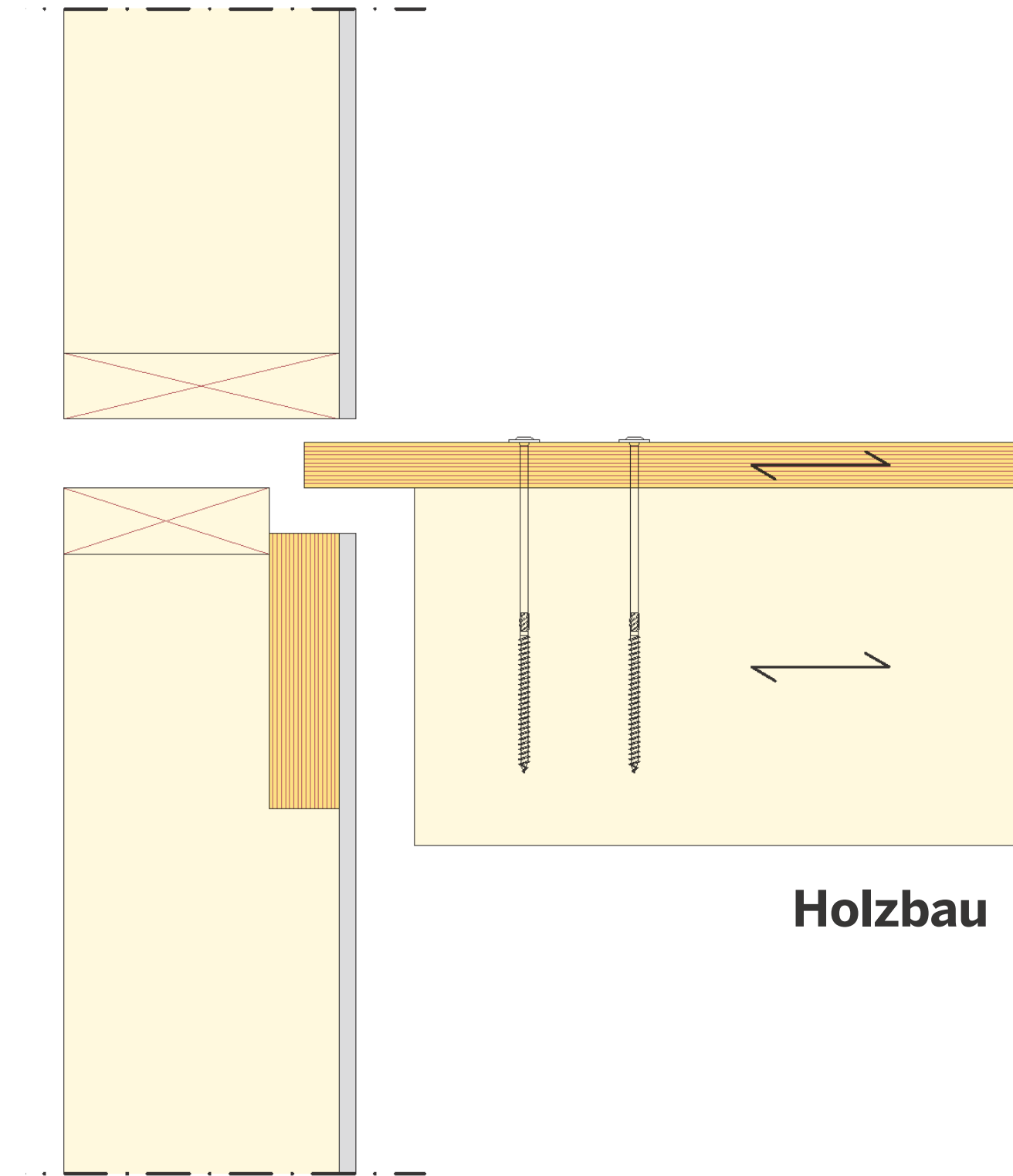
- Raumhohe Fenster auch bei großen Öffnungen
- Mehr Platz für Rollladen- und Sonnenschutzlösungen
- Kein Querholz im Detail - dadurch keine Setzungserscheinungen
- Luftdichtigkeit wird optimiert
- Schlanke Konstruktion für gesteigerte Materialeffizienz
- Ausgleich von Baustellentoleranzen
- Einfaches Auflegen der Decke für Arbeitseffizienz
- Hoher Vorfertigungsgrad mit einfachen Details
- Reduzierter Einsatz von Verbindungsmitteln

Anschlussmöglichkeiten

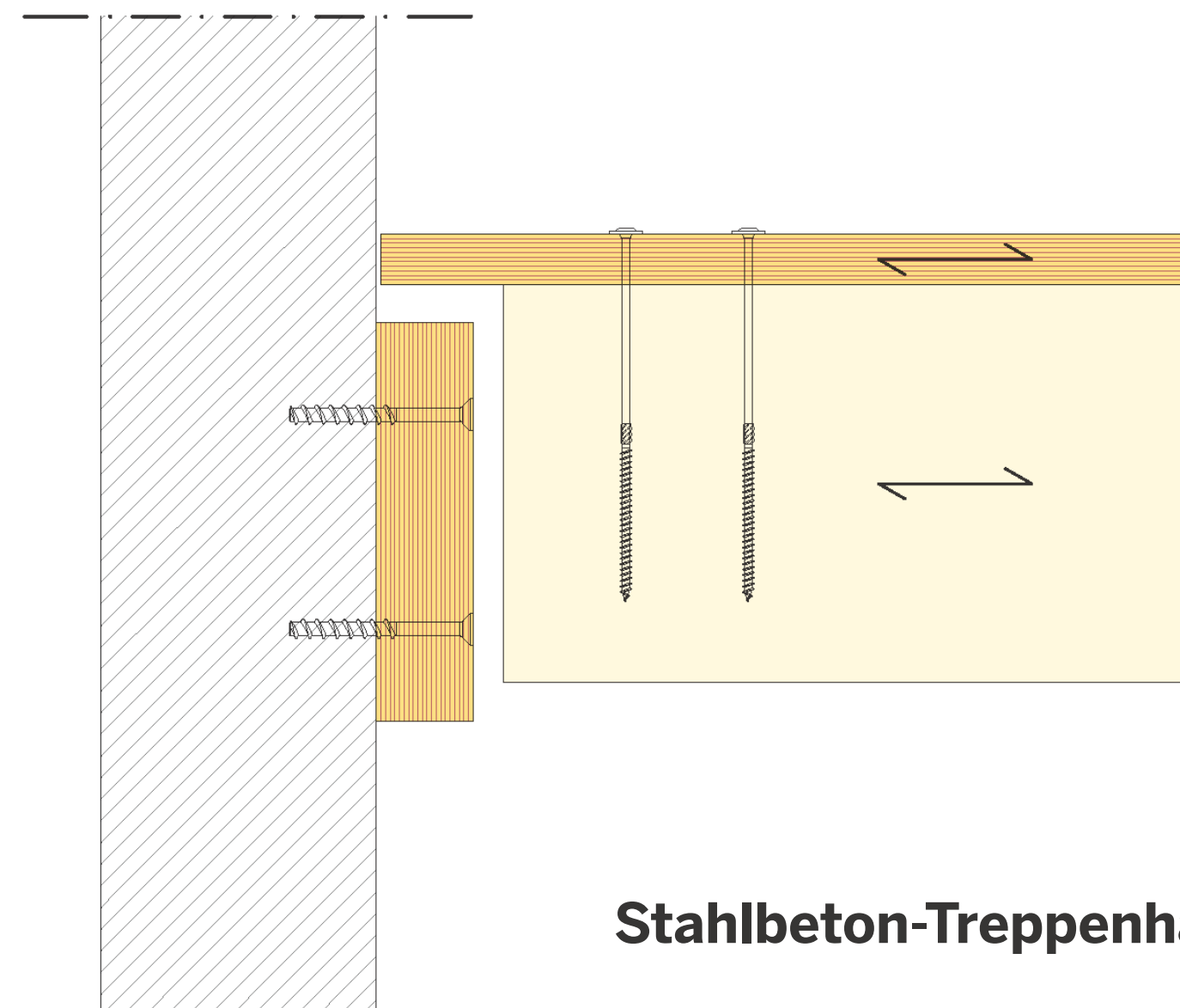
Die Top-Plate-Verbindung eignet sich nicht nur für den Anschluss im reinen Holzbau, sondern bietet auch ein sicheres und verarbeitungsfreundliches Auflager auf Stahlunterzügen oder an Stahlbetonwänden. Damit schafft sie neue Möglichkeiten für den Holz- und Holz-Hybridbau.



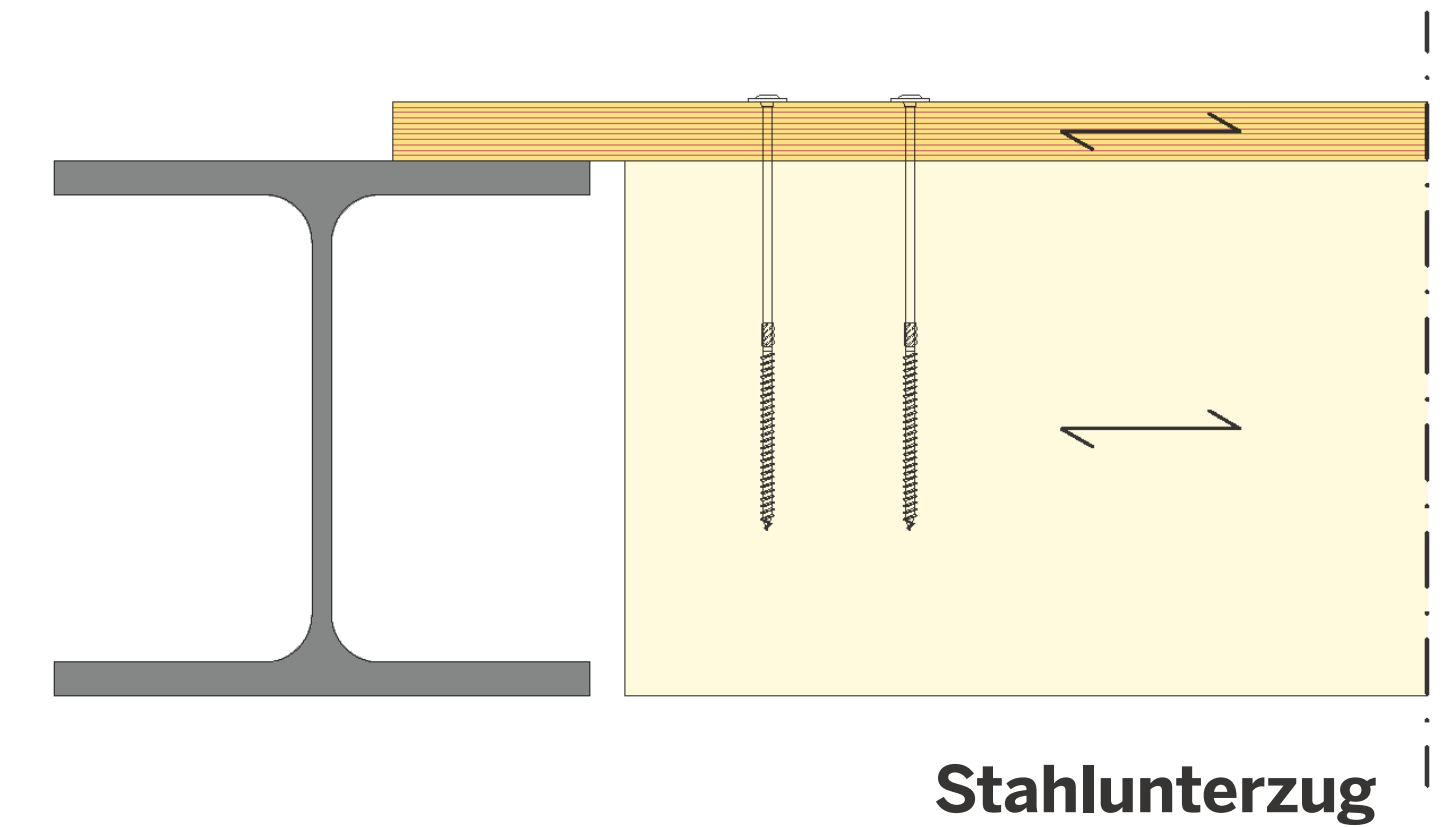
Unterzug aus Holz oder Beton



Holzbau



Stahlbeton-Treppenhaus



Stahlunterzug

Top-Plate-Verbindung: Einflussfaktoren

Um das Rippendeckenelement – bestehend aus Balken und Kerto LVL-Platte – fachgerecht über die Top-Plate-Verbindung aufzulagern, sind einige Einflussfaktoren zu berücksichtigen.

Die Top-Plate-Verbindung zeichnet sich durch das Zusammenspiel aus Balken, Schrauben und Platten aus. Dabei beeinflussen Dimension und Material der Balken sowie die Wahl der Verbindungsmittel, aber auch die Dicke der Platte die gesamte Konstruktion.

Schraubverbindungen

Beim Nachweis der Schraubverbindungen ist zu beachten, dass die Gewindelänge sowie der Kopfdurchmesser die Tragfähigkeit beeinflussen. Zudem wirkt sich die Länge der Schraube auf die Schubfestigkeit der Rippe aus. Die Position der Tellerkopfschrauben kann – je nach gewählter Schraube und den dafür geltenden Randabständen – etwas variiert werden.

Bemessung der Platte

Der Schub- und Biegenachweis der Platte ist in hohem Maße davon abhängig, welche mitwirkende Breite angesetzt wird. Daher ist hier der Dialog mit dem ausführenden Ingenieur unabdingbar. Im Rahmen eines FE-Simulationsmodells wird das Verhalten des realen Bauteils vorhergesagt, geprüft und verifiziert.

Brandschutz

Um gegebenenfalls auf aufwändige konstruktive Schutzmaßnahmen verzichten zu können oder diese zu minimieren, erweist sich oftmals eine Heißbemessung als sinnvoll. Im Kontext mit Kerto LVL muss dabei die Lage der Querfurniere berücksichtigt werden.

Grundsätzlich müssen alle endgültigen Bemessungen von qualifiziertem Personal durchgeführt werden.



Rippenabstand 1,2 Meter

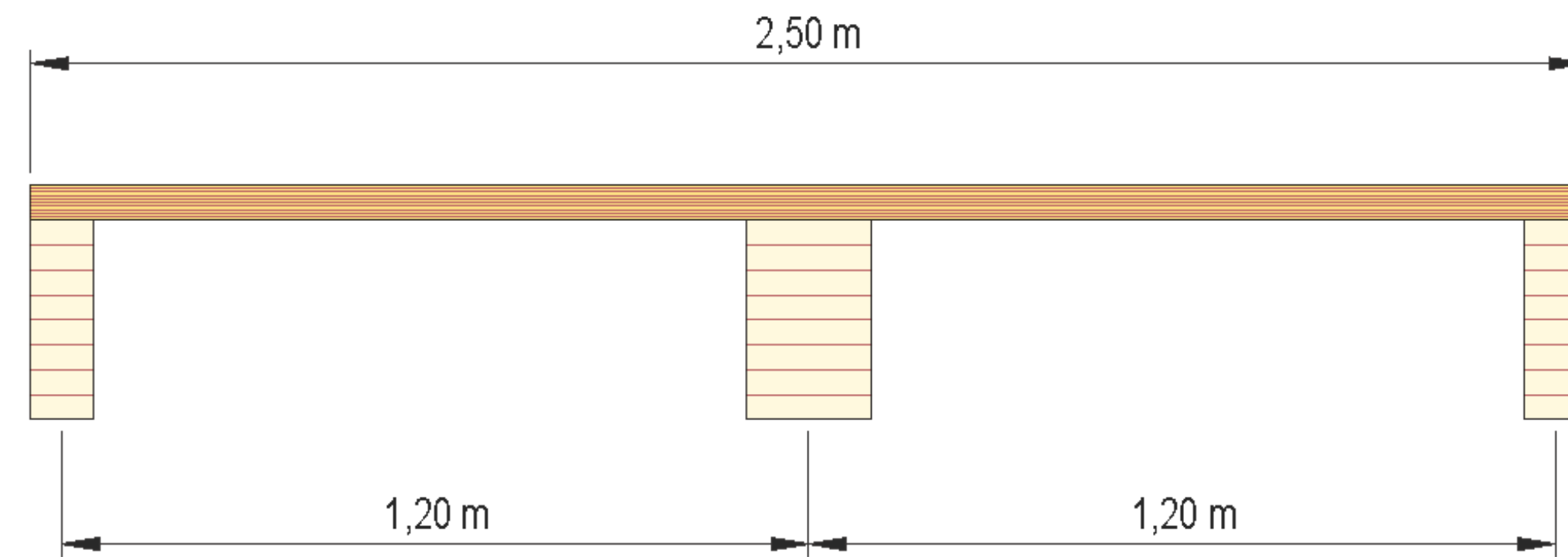
Ausführungsvariante

Kerto LVL Q-Platte mit Brettschichtholzbalken mit Rippenabstand von 1,2 Meter

Vorbemessungen und Spezifikationen

Mittelschwerer Deckenaufbau

Feuerwiderstandsklasse	Plattendicke Kerto LVL Q	Deckenspannweite	Rippenabstand	Balkenquerschnitt	Elementstoß
F30/30 Minuten	57 mm	5 m	1,2 m	1 x 200/320mm	2x 100/320mm



Schraubverbindung:

Zum Einsatz kommen 3x2 Tellerkopfschrauben 8x240 mm.

Randabstände:

Die Randabstände können durch Schrauben mit Bohrspitze auf z.B. 3d reduziert werden. Zum Hirnholzende können sie mit Bohrspitze auf z.B. 5d reduziert werden.

Hinweis: Die Angaben der Schraubenhersteller sind zwingend zu beachten.

Schraubenabstände:

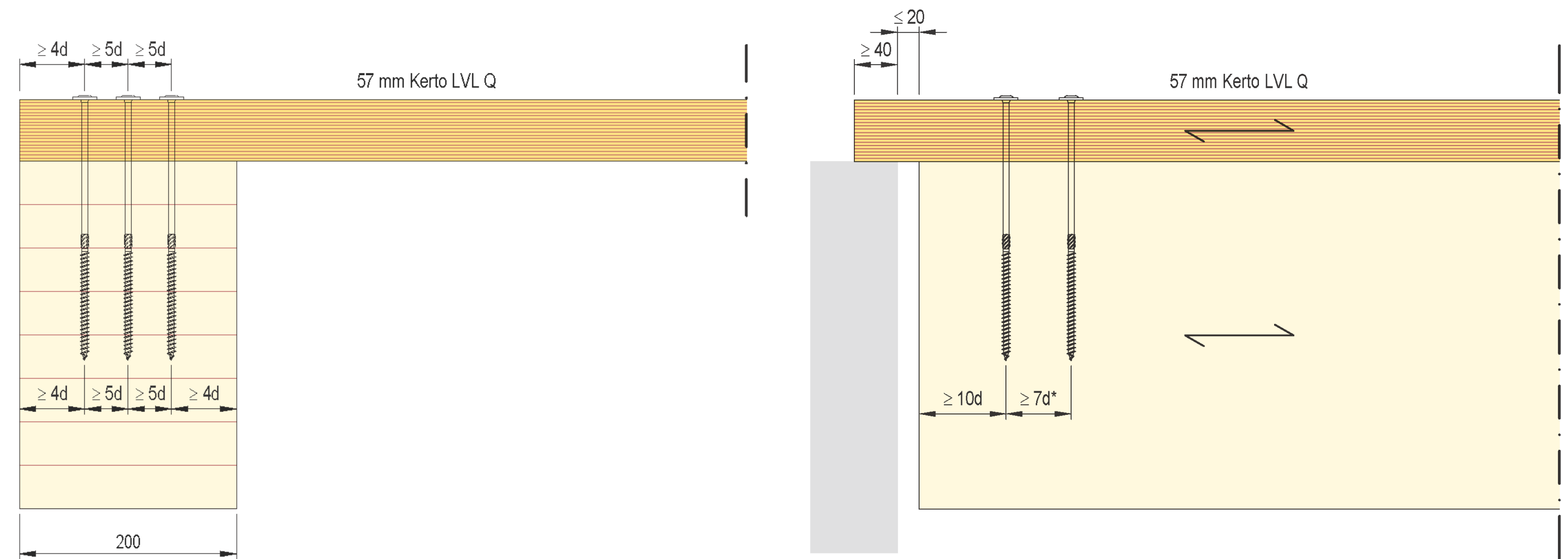
Rechtwinklig können die Schraubenabstände durch Schrauben mit Bohrspitze auf z.B. 2,5d reduziert werden. In Faserrichtung können sie mit Bohrspitze auf z.B. 5d reduziert werden.

Auflagerbreite:

Empfohlen ist eine Auflagerbreite von mindestens 45 mm. Die Randabstände der Platte und des Auflagers sind zu beachten.

Brandschutz

Der Top-Plate Anschlussbereich muss für den Brandfall geschützt werden – z.B. durch Abdeckhölzer, intumeszierende Bänder oder Dämmung.



Hinweis: Bei Reduktion der Schraubenabstände rechtwinklig (a2) muss der Abstand in Faserrichtung (a1) ggf. erhöht werden. Bsp: Würth ASSY plus a1 x a2 =25d Die Angaben der Schraubenhersteller sind zwingend zu beachten. Wir empfehlen max. 20 mm Abstand zwischen Auflager und Balkenende.

Rippenabstand 0,8 Meter

Ausführungsvariante

Kerto LVL Q-Platte mit Brettschichtholzbalken mit Rippenabstand von 0,8 Meter

Vorbemessungen und Spezifikationen

Mittelschwerer Deckenaufbau

Feuerwiderstandsklasse	Plattendicke Kerto LVL Q	Deckenspannweite	Rippenabstand	Balkenquerschnitt
FO/0 Minuten	33 mm	5 m	0,81 m	1 x 80/280mm

Schraubverbindung:

Zum Einsatz kommen 2x2 Tellerkopfschrauben 8x200 mm.

Randabstände:

Die hier dargestellten Randabstände sind die reduzierten Abstände wie sie bei einigen Schraubenherstellern für Schrauben mit Bohrspitze zulässig sind. Diese Abstände gelten nicht für Schrauben mit normaler Spitze. Dafür gelten die Herstellerangaben bzw. die Abstände im EC 5.

Hinweis: Die Angaben der Schraubenhersteller sind zwingend zu beachten.

Schraubenabstände:

Die hier dargestellten Schraubenabstände sind die reduzierten Abstände wie sie bei einigen Schraubenherstellern für Schrauben mit Bohrspitze zulässig sind. Diese Abstände gelten nicht für Schrauben mit normaler Spitze. Dafür gelten die Herstellerangaben bzw. die Abstände im EC 5.

Hinweis: Die Angaben der Schraubenhersteller sind zwingend zu beachten.

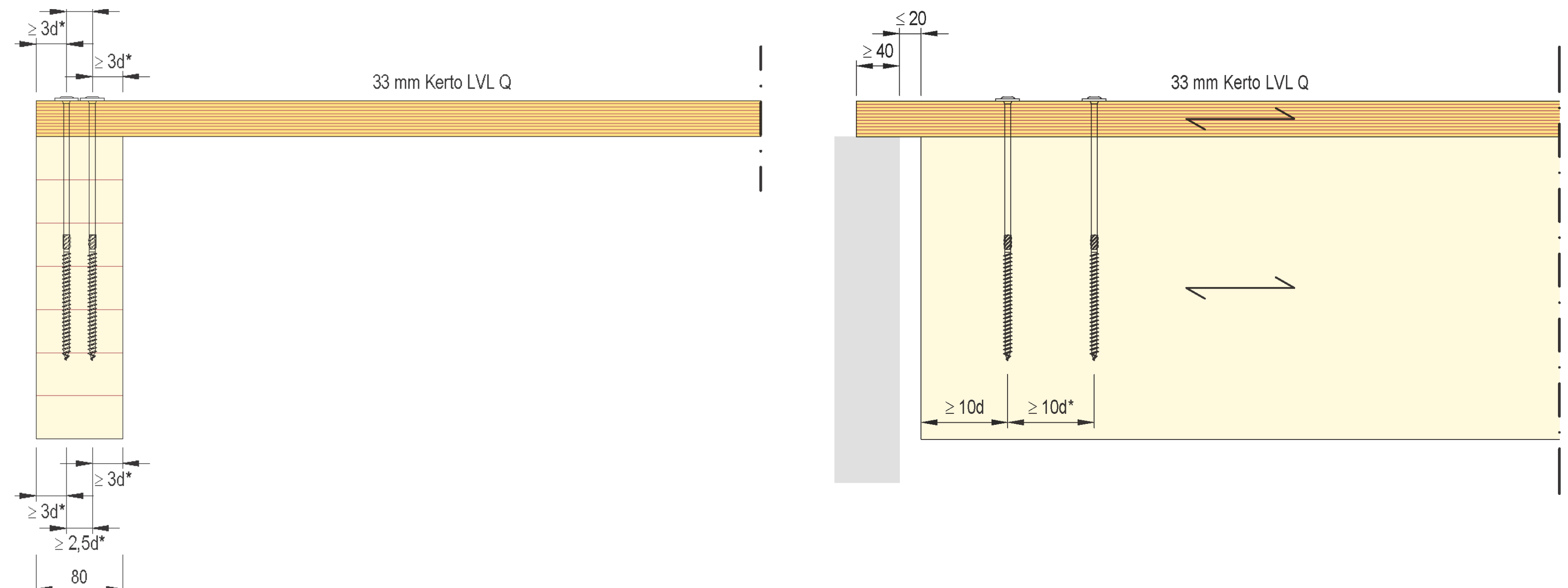
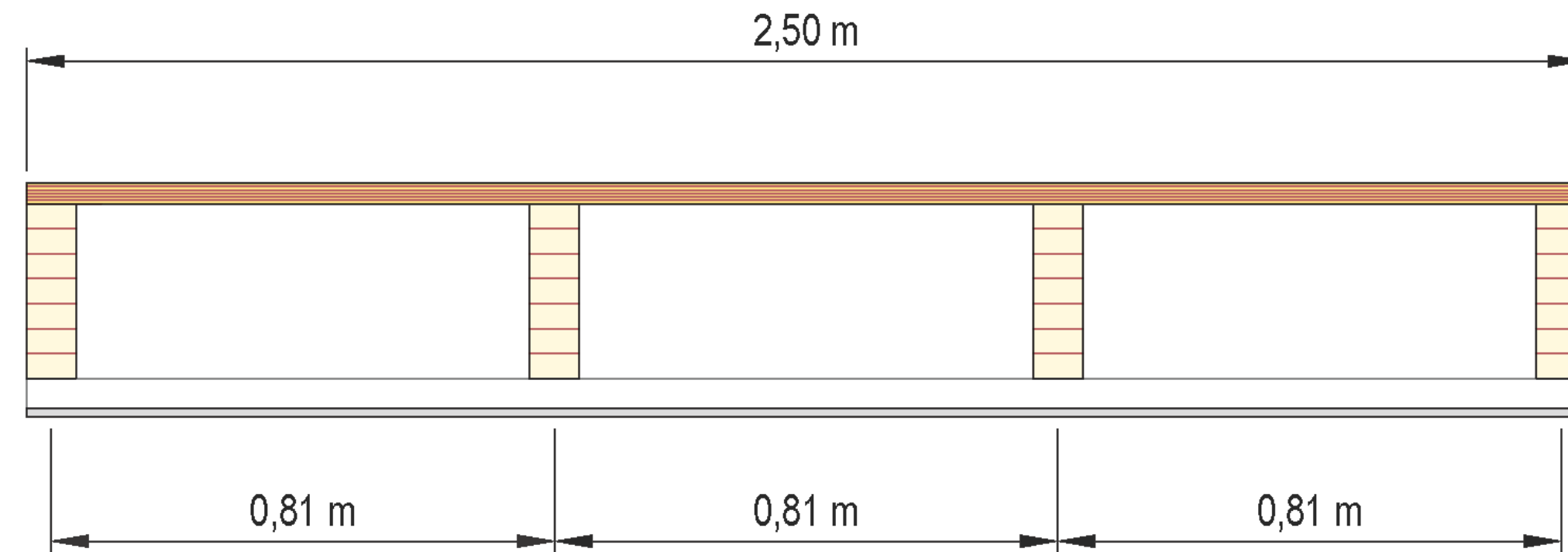
Auflagerbreite:

Empfohlen ist eine Auflagerbreite von mindestens 45 mm.

Die Randabstände der Platte und des Auflagers sind zu beachten.

Brandschutz

Der erforderliche Brandschutz kann durch Überdimensionierung der Balken und Platte oder Bekleidung erreicht werden. Der Top-Plate Anschlussbereich muss für den Brandfall geschützt werden – z.B. durch Abdeckhölzer, intumeszierende Bänder oder Dämmung.



Hinweis: Wir empfehlen max. 20 mm Abstand zwischen Auflager und Balkenende.

Rippenabstand 0,5 Meter

Ausführungsvariante

Kerto LVL Q-Platte mit dünnen Deckenbalken im Rippenbestand von 0,5 Meter, einem zusätzlichen Endbalken sowie schrägen Vollgewindeschrauben

Vorbemessungen und Spezifikationen

Mittelschwerer Deckenaufbau

Feuerwiderstandsklasse	Plattendicke Kerto LVL Q	Deckenspannweite	Rippenabstand	Balkenquerschnitt
FO/0 Minuten	27 mm	5 m	0,49 m	1 x 60/260mm

Schraubverbindung:

Zum Einsatz kommen 2x2 Tellerkopfschrauben 8x200 mm.

Randabstände:

Für die Tellerkopfschrauben im Endbalken empfehlen wir 8mm Schrauben mit Bohrspitze um die reduzierten Randabstände ansetzen zu können. Für die schräge Vollgewindeschraube empfehlen wir 6 mm Durchmesser.

Hinweis: Die Angaben der Schraubenhersteller sind zwingend zu beachten.

Schraubenabstände:

Die Schraubenabstände a sind gem. Statik zu wählen.

Hinweis: Die Angaben der Schraubenhersteller sind zwingend zu beachten.

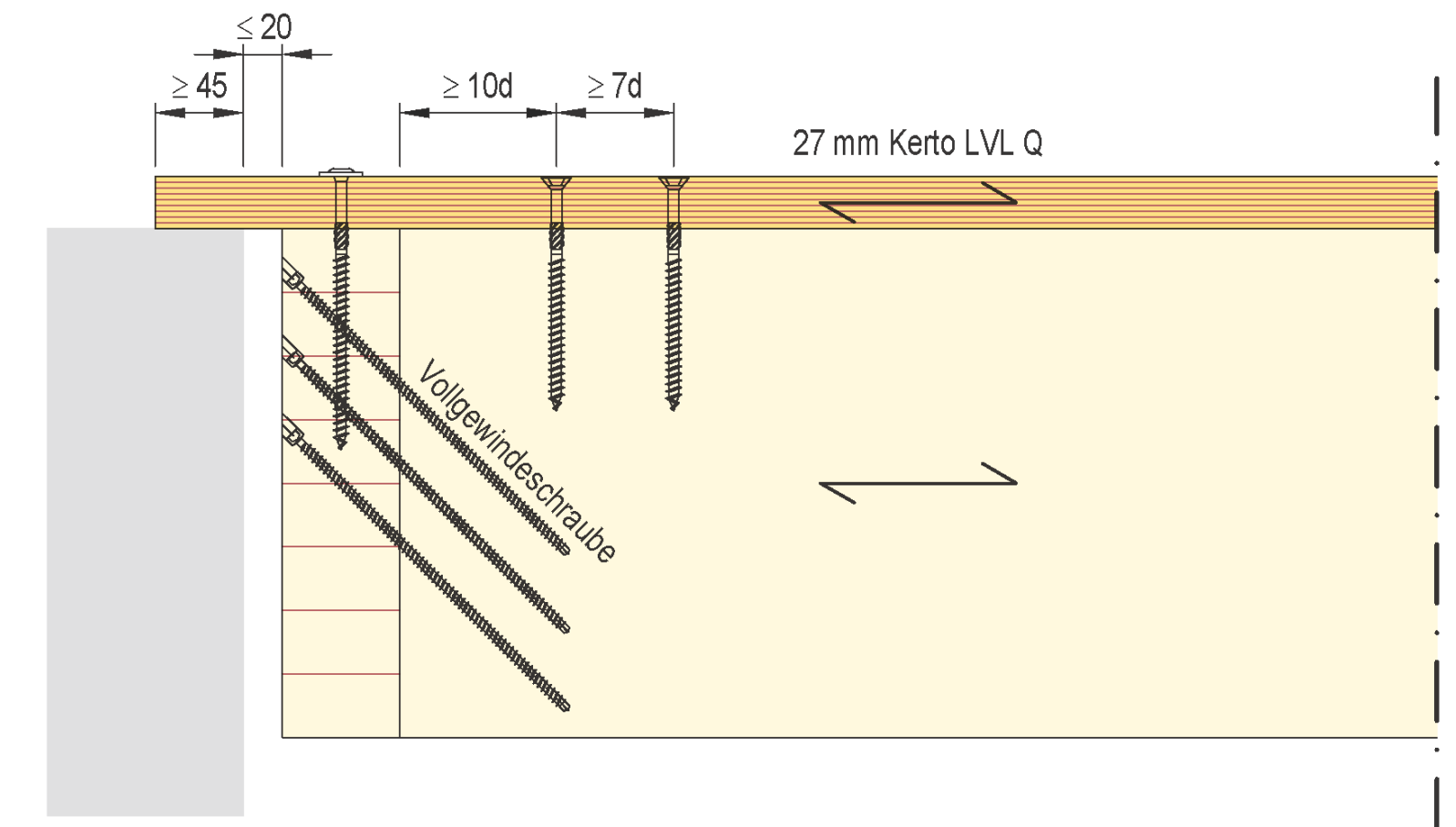
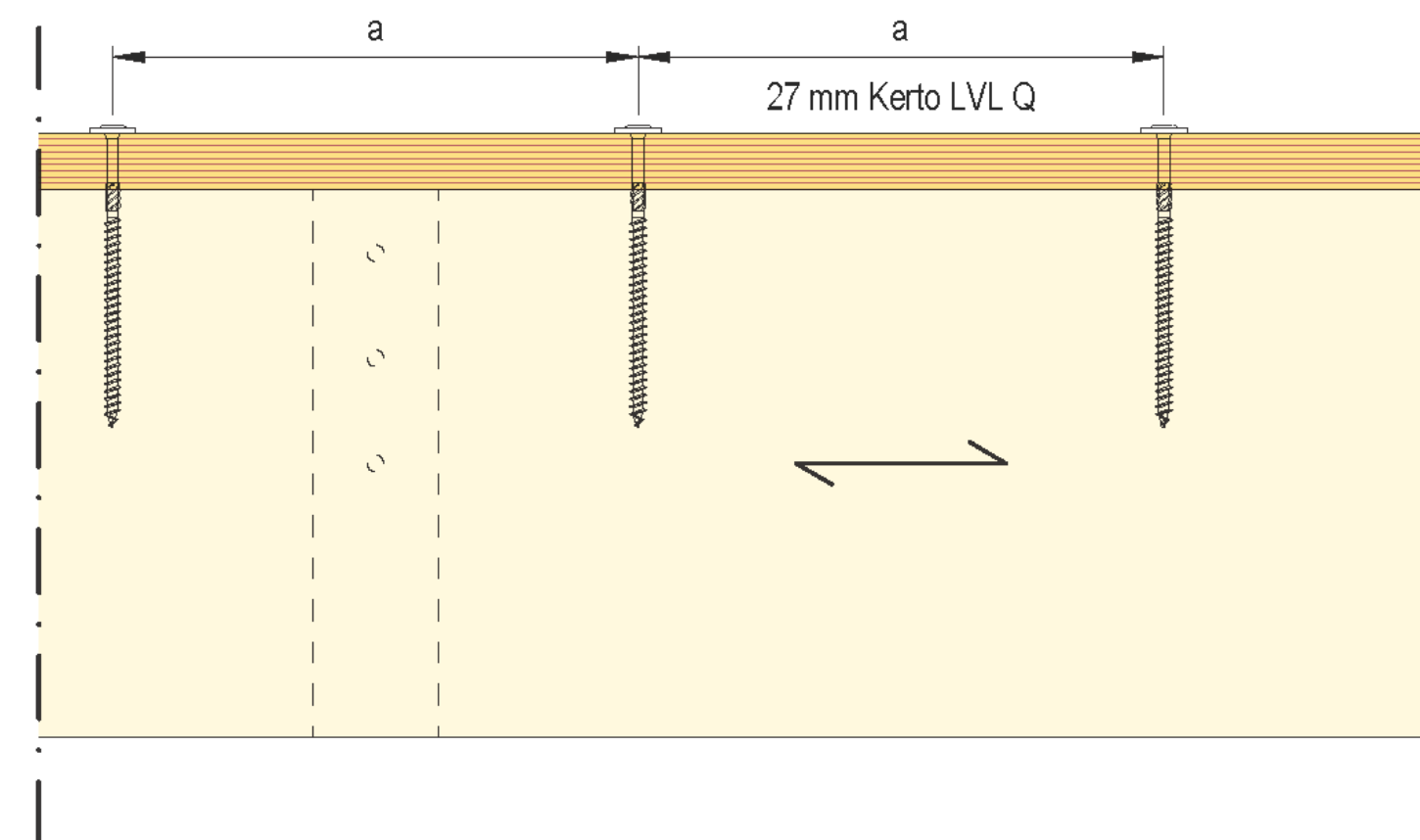
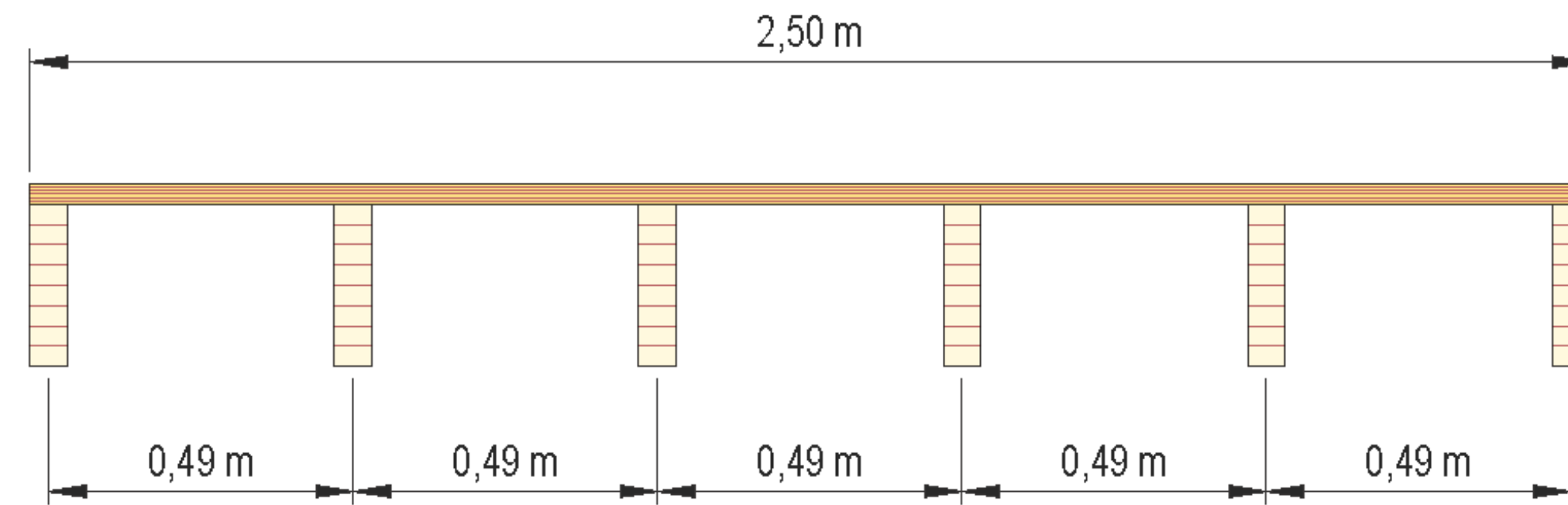
Auflagerbreite:

Empfohlen ist eine Auflagerbreite von mindestens 45 mm.

Die Randabstände der Platte und des Auflagers sind zu beachten.

Brandschutz

Der erforderliche Brandschutz kann durch Überdimensionierung der Balken und Platte oder Bekleidung erreicht werden. Der Top-Plate Anschlussbereich muss für den Brandfall geschützt werden – z.B. durch Abdeckhölzer, intumeszierende Bänder oder Dämmung.



Hinweis: Wir empfehlen 20 mm Abstand zwischen Auflager und Balkenende. Dies kann durch entsprechende Nachweise auf bis zu 60mm erhöht werden.

Ausführungsbeispiele

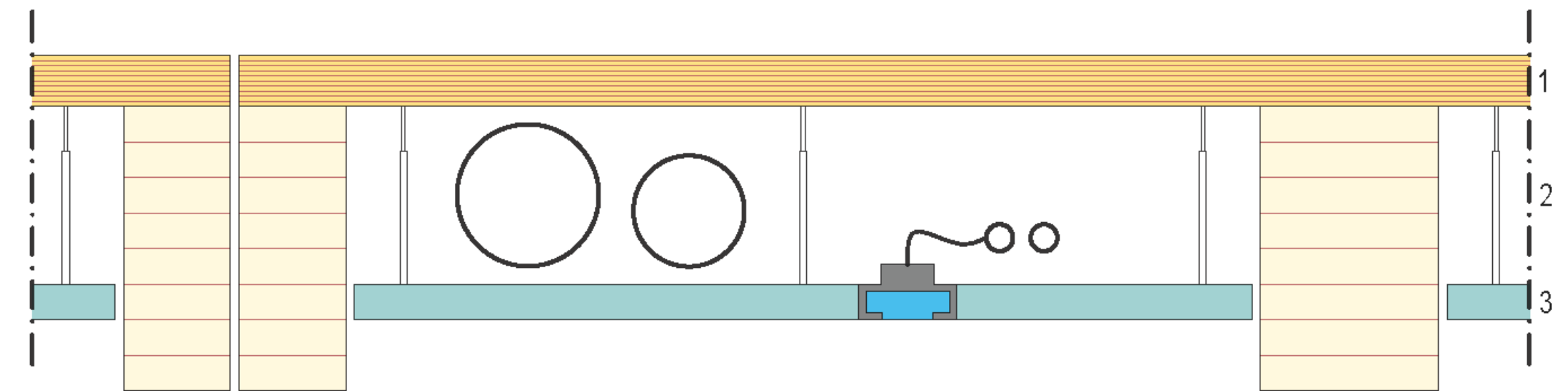
Verdeckte Leitungen oder die Integration einer Beleuchtung sowie das Anbringen von Akustik- oder Designelementen: Es gibt verschiedene Gründe, warum eine Decke abgehängt wird.

Bei einem Rippenabstand von 1,20 Meter und einem geforderten Brandschutz von 30 Minuten lässt sich eine Kerto LVL Q-Platte von 57 Millimetern einsetzen und der Elementstoß mit zwei dünneren Balken ausführen. Gestaltungselemente und Installationen werden zwischen den BSH-Rippen angeordnet. Der geforderte Feuerwiderstand F30 wird über die Platte realisiert.

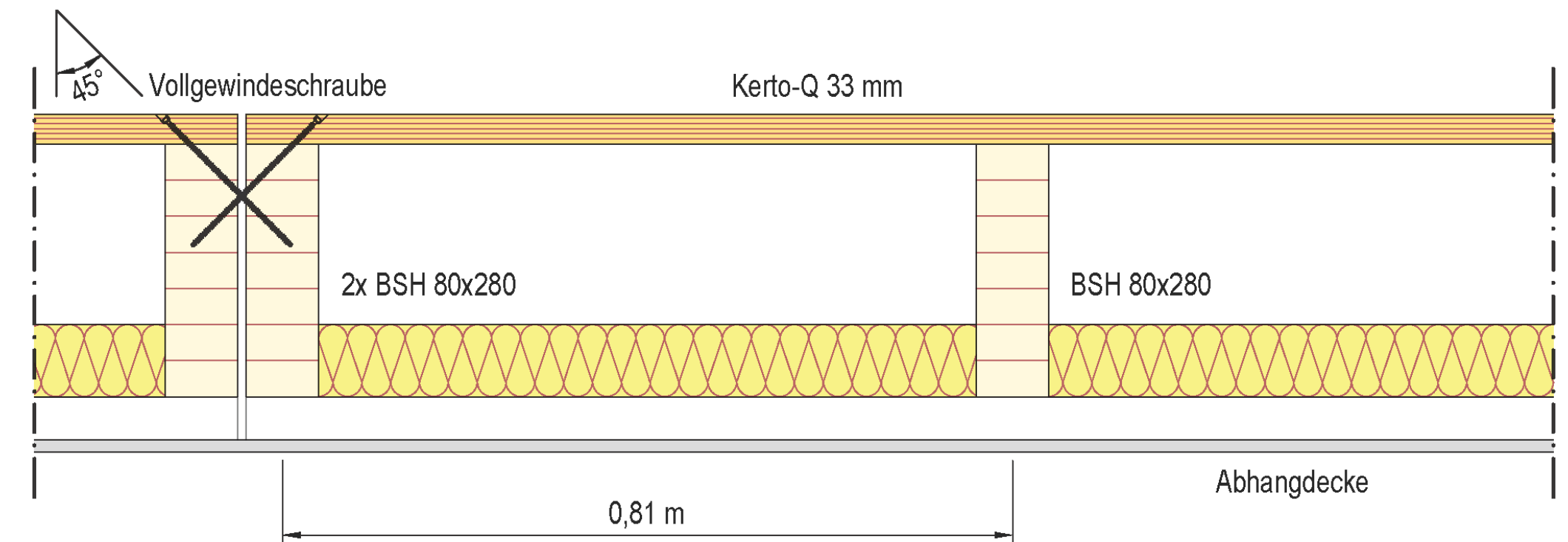
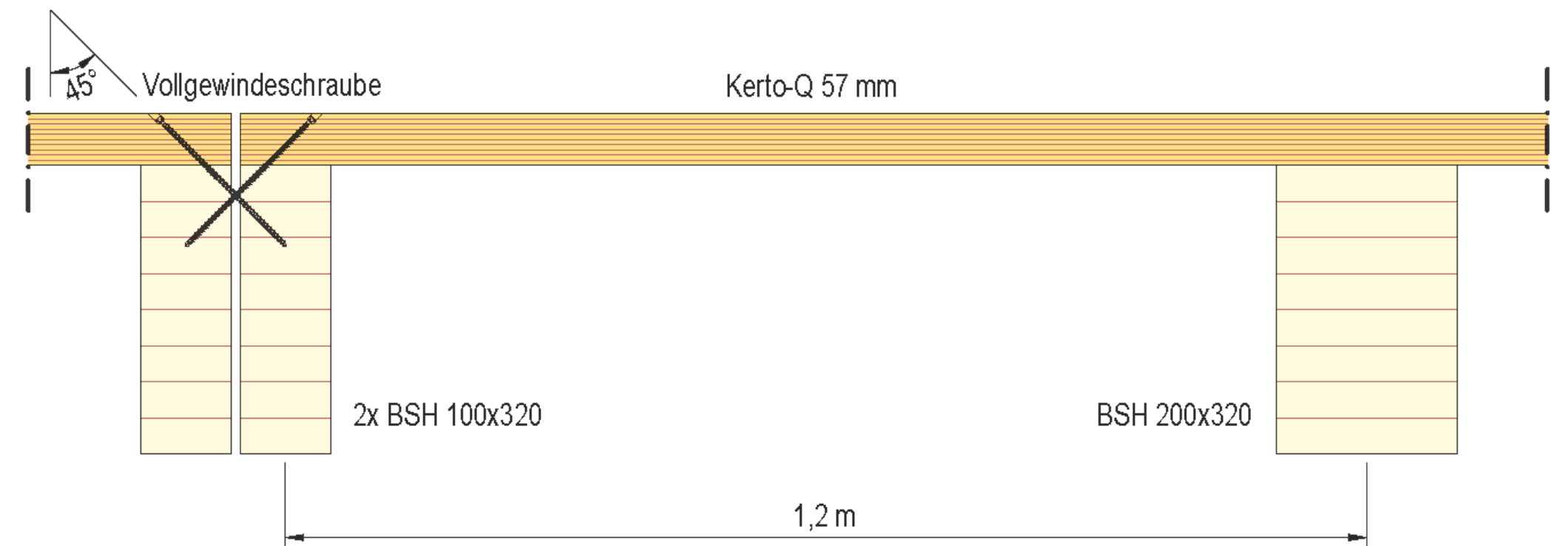
Beim Elementstoß mit zwei dünneren Balken werden diese diagonal verschraubt. Sie sorgen für eine gleichmäßige Deckenansicht und somit für eine einheitliche Optik. Die Kerto Q Platte kann dabei auch sichtbar bleiben.

Abhangdecken mit Hohlraumdämpfung dienen unter anderem der Erhöhung des Schall- und Brandschutzes. Der Elementstoß kann hierbei zum Beispiel mit diagonal verschraubten Vollgewindeschrauben realisiert werden.

1. Kerto LVL Q 57 mm
2. Abhangdecke und Installationen
3. Akustik oder dekorative Elemente



Elementstoß zwischen zwei Randbalken





ZERTIFIZIERTES ROHMATERIAL

Alles, was wir tun, ist auf Nachhaltigkeit ausgerichtet - von der nachhaltigen Bewirtschaftung der Wälder bis zur Weiterverarbeitung des nachwachsenden Rohstoffs zu hochwertigen Produkten. Derzeit stammen 90 % des von Metsä Wood verwendeten Holzes aus – hauptsächlich nach PEFC – zertifizierten Wäldern. Die Forstzertifizierung umfasst Nachhaltigkeit von der Sicherheit am Arbeitsplatz bis zur biologischen Vielfalt. Sie sichert das zukünftige Wachstum der Wälder und belegt die Nachhaltigkeit des Holzes. Unsere Chain-of-Custody-Managementsysteme ermöglichen es uns, die Herkunft und die Logistikkette des von uns gekauften Holzes über die gesamte Wertschöpfungskette hinweg zu überwachen. Unser Netzwerk ermöglicht dabei eine effiziente, zuverlässige Logistik.

HAFTUNGSAUSSCHLUSS

Dieses Dokument ist Eigentum der Metsäliitto Cooperative (Metsä Wood) und ist urheberrechtlich geschützt.

Die Beispiele und Vorbemessungen dienen ausschließlich der allgemeinen Information über die Produkte von Metsä Wood, die nach der harmonisierten Norm hEN 14374 hergestellt werden. Sie ersetzen insbesondere keine statische Berechnung des individuellen Projekts. Alle endgültigen Bemessungen von Konstruktionen sollten hierbei grundsätzlich von qualifiziertem Personal durchgeführt werden.

Allein der Kaufvertrag über Produkte von Metsäliitto Cooperative (Metsä Wood), und nicht bereits die vorliegende Broschüre, kann Regelungen über Zusicherungen oder Haftungsübernahmen zu Lasten von Metsäliitto Cooperative enthalten. Im Vorfeld hiervon scheidet eine Haftung von Metsäliitto Cooperative (Metsä Wood) für Verluste, Schäden oder Verletzungen aus.

Metsä Wood und Kerto sind eingetragene Marken der Metsäliitto Cooperative (Metsä Wood).

Metsä Wood bietet leistungsfähige und umweltfreundliche Holzprodukte für das Baugewerbe, die Industrie und Vertriebspartner. Die Produkte werden aus nordischem Holz hergestellt, einem nachhaltigen Rohstoff von höchster Qualität. Metsä Wood ist Teil der Metsä Group.

Für weitere Informationen und Verkauf kontaktieren Sie
www.metsawood.com

METSÄ GROUP

P.O. Box 10
FI-02020 Metsä, Finland
Tel. +358 (0)10 4601
Y-0116300-4

www.metsagroup.com/de/metsawood



Growth, with a future

